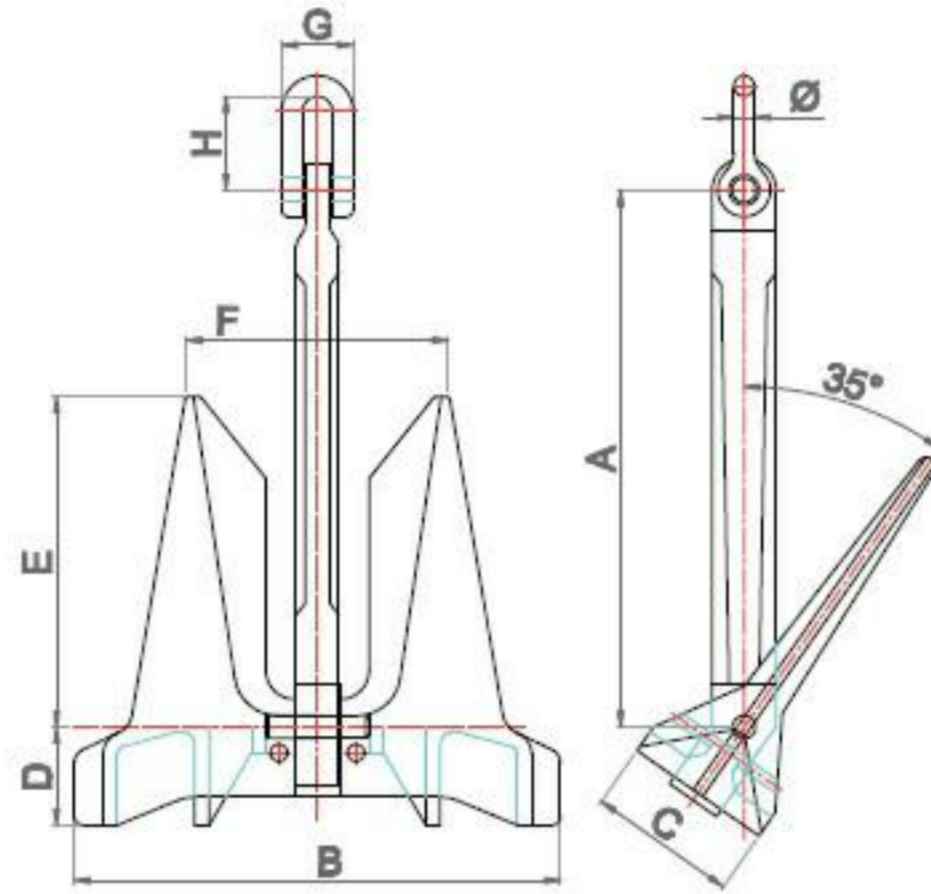




MAK-AC AC-14 H.H.P. Stockless Anchor

(Part 1 of 2)

ANCHORS



Weight	A	B	C	D	E	F	G	H	∅
kgs	mm	mm	mm	mm	mm	mm	mm	mm	mm
50	590	529	164	107	359	283	80	98	22
75	677	605	188	122	411	324	88	115	24
90	718	643	199	130	437	344	-	-	-
100	745	666	207	135	452	357	88	115	24
135	821	737	228	143	500	394	100	130	28
180	904	811	251	157	550	434	-	-	-
225	974	874	270	169	593	468	125	160	36
270	1006	910	278	185	617	488	-	-	-
315	1072	962	297	195	653	515	139	175	40
340	1109	995	307	192	675	533	-	-	-
360	1109	995	307	192	675	553	139	175	40
430	1194	1071	331	206	727	574	152	192	45
460	1227	1101	340	212	747	590	167	215	48
495	1227	1101	340	212	747	590	167	215	48
544	1317	1172	363	237	795	627	167	215	48
585	1360	1221	378	236	828	654	167	215	48
675	1398	1254	387	242	851	672	175	235	50
750	1483	1304	404	264	885	698	175	235	50
765	1483	1267	391	244	860	679	-	-	-
855	1520	1363	423	267	925	729	183	255	50
910	1540	1385	427	270	938	740	-	-	-
970	1590	1425	440	275	968	764	-	-	-
1000	1590	1425	440	275	968	764	183	255	50

Weight	A	B	C	D	E	F	G	H	∅
kgs	mm	mm	mm	mm	mm	mm	mm	mm	mm
1080	1590	1425	440	275	968	764	183	255	50
1140	1660	1490	460	287	1011	798	-	-	-
1195	1660	1490	465	287	1011	798	216	280	62
1305	1761	150	488	305	1072	846	216	280	62
1360	1761	1580	488	305	1072	846	-	-	-
1440	1795	1610	497	311	1093	862	216	280	62
1575	1855	1665	514	321	1130	892	238	310	68
1590	1855	1665	514	321	1130	892	238	310	68
1710	1891	1697	524	327	1152	910	-	-	-
1820	1940	1741	538	336	1182	933	238	310	68
1845	1940	1741	538	336	1182	933	238	310	68
1980	1940	1741	538	336	1182	933	238	310	68
2040	2016	1809	559	349	1227	969	-	-	-
2140	2016	1809	559	349	1227	969	-	-	-
2270	2089	1874	579	362	1272	1004	-	-	-
2295	2089	1874	579	362	1272	1004	-	-	-
2475	2150	1929	596	373	1309	1033	260	340	74
2655	2218	1991	516	384	1351	1066	-	-	-
2720	2218	1991	615	384	1351	1066	-	-	-
2835	2249	2018	623	390	1370	1081	-	-	-
3040	2302	2066	638	399	1402	1107	284	360	82
3240	2352	2110	652	407	1432	1130	287	380	82
3445	2400	2154	665	415	1462	1154	-	-	-