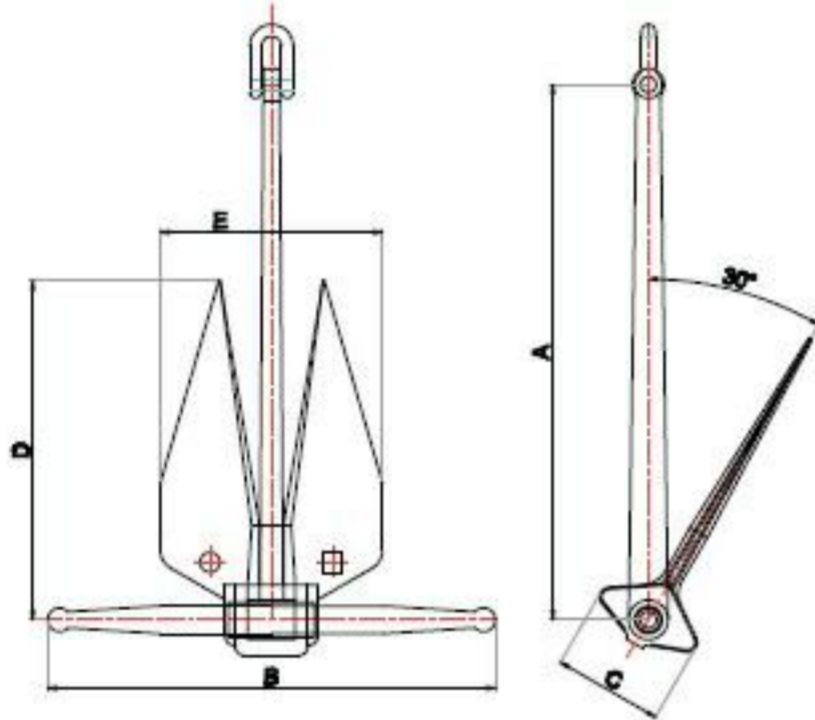


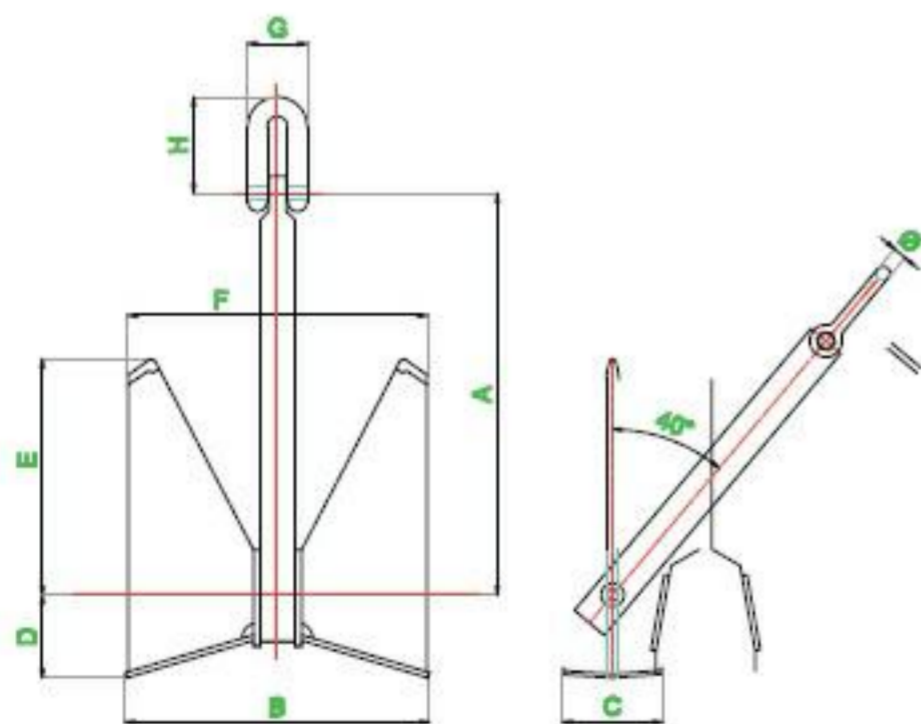
## MAK-DF Danforth Anchor



Weight		Dimension				
lbs	kgs	A mm	B mm	C mm	D mm	E mm
300	135	1350	1130	275	820	560
500	225	1600	1340	325	975	665
750	340	1720	1480	370	1000	720
1000	455	1830	1580	410	1100	760
1500	680	1955	1690	475	1180	815
2000	910	2100	1820	525	1275	900
2500	1135	2260	2140	5960	1350	930
3000	1360	2390	2260	595	1440	990
4000	1820	2640	2550	660	1590	1050
5000	2270	2780	2700	710	1650	1170
6000	2730	2960	2810	720	1780	1200
7000	3180	3120	2960	790	1880	1260
8000	3635	3260	3090	825	1960	1320
9000	4080	3380	3210	860	2040	1370
10000	4540	3510	3330	890	2100	1420
12000	5445	3730	3540	945	2240	1510
14000	6350	3920	3720	995	2360	1590
16000	7260	4100	4000	1040	2470	1660
18000	8165	4270	4080	1080	2560	1730
20000	9075	4370	4150	1110	2620	1770
25000	11345	4710	4470	1195	2820	1910
30000	13610	5000	4750	1270	3000	2025

## MAK-TW Pool TW Anchor

(Part 1 of 2)



Weight	A	B	C	D	E	F	G	H	∅
kgs	mm	mm	mm	mm	mm	mm	mm	mm	mm
60	650	539	203	140	420	650	90	120	22
75	700	581	215	151	452	700	90	120	22
90	712	594	224	160	458	712	90	120	22
105	771	637	239	169	501	771	105	142	28
135	815	674	255	178	528	815	105	142	28
160	895	747	286	194	581	895	115	157	32
180	937	780	297	201	610	937	115	157	32
225	982	821	312	224	641	982	125	174	36
270	1080	895	335	230	700	1080	125	174	36
300	1080	898	336	235	701	1080	125	174	36
360	1175	980	370	258	766	1175	140	201	40
430	1260	1040	393	274	818	1260	140	201	40
495	1295	1078	402	283	842	1295	140	201	40
585	1388	1149	436	302	899	1388	175	236	50
675	1465	1205	454	315	943	1456	175	236	50
765	1518	1256	470	328	984	1518	175	236	50
855	1575	1306	496	340	1020	1575	225	306	60
970	1642	1360	513	351	1064	1642	225	306	60
1080	1703	1410	530	368	1103	1703	225	306	60
1195	1730	1435	537	377	1123	1730	255	306	60
1305	1814	1490	558	390	1175	1490	225	306	60
1440	1875	1554	585	402	1218	1554	225	306	60