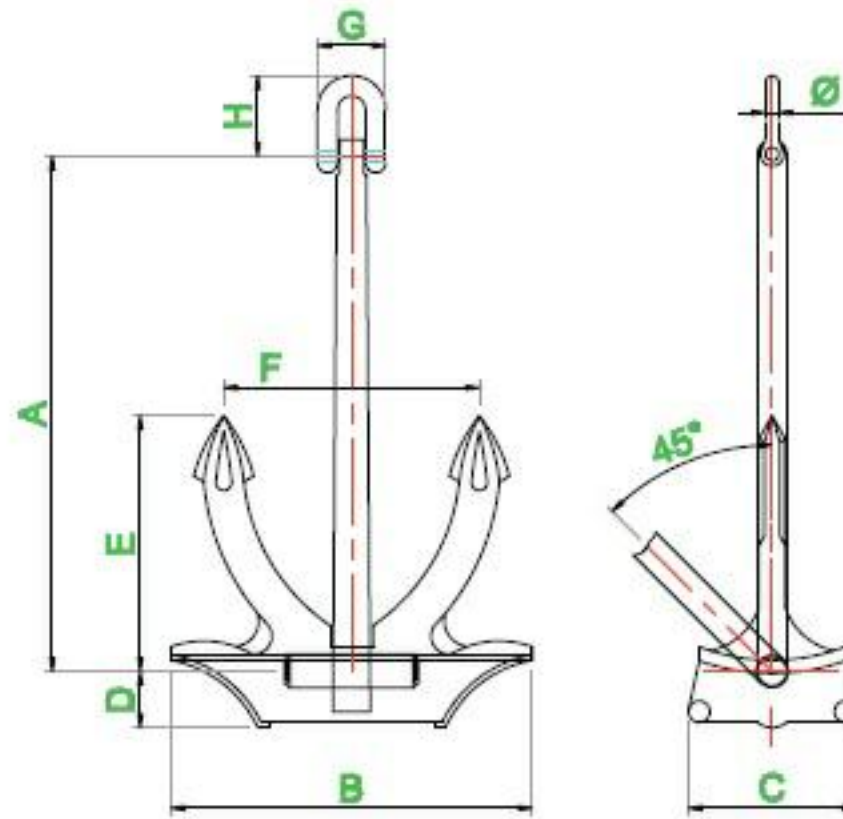


MAK-HL Hall Type Stockless Anchor



Weight	A	B	C	D	E	F	G	H	Ø
kgs	mm	mm	mm	mm	mm	mm	mm	mm	mm
10	385	270	125	42	191	191	51	60	15
16	410	316	146	49	223	223	57	72	16
25	476	367	169	57	259	259	74	84	20
35	533	411	189	64	290	290	80	98	22
50	599	464	214	71	325	325	80	98	22
65	658	505	233	78	355	355	88	115	24
75	690	530	244	82	374	374	88	115	24
100	760	582	270	90	410	410	88	115	24
125	814	629	290	97	443	443	100	130	28
150	866	670	308	103	470	470	100	130	28
200	952	735	339	114	518	518	113	145	32
220	982	759	350	117	534	534	113	145	32
250	1019	784	361	121	552	552	125	160	36
300	1095	844	388	130	595	595	139	175	40
360	1160	898	412	138	630	630	139	175	40
420	1255	967	444	149	675	675	152	192	45
480	1300	1000	460	154	700	700	167	215	48
570	1380	1060	490	164	745	745	167	215	48
660	1422	1096	506	169	769	769	175	235	50
700	1453	1119	516	172	784	784	175	235	50
780	1506	1160	535	178	813	813	175	235	50
900	1580	1220	560	188	855	855	183	255	50

Weight	A	B	C	D	E	F	G	H	Ø
kgs	mm	mm	mm	mm	mm	mm	mm	mm	mm
1020	1645	1268	584	195	891	891	183	255	50
1290	1778	1374	630	211	965	965	216	280	62
1500	1869	1447	664	222	1015	1015	216	280	62
1740	1966	1517	698	234	1068	1068	238	310	68
2000	2058	1590	732	245	1120	1120	238	310	68
2280	2150	1657	763	255	1165	1165	260	340	74
2460	2207	1700	784	262	1194	1194	260	340	74
3000	2374	1832	841	282	1283	1283	284	360	82
3540	2490	1926	883	295	1349	1349	287	380	82
4000	2610	2008	924	309	1406	1406	310	385	90
4500	2712	2093	962	322	1465	1465	316	410	90
4890	2769	2135	984	329	1498	1498	346	415	100
5000	2790	2150	991	331	1510	1510	346	415	100
6000	2965	2284	1054	352	1605	1605	350	450	100
6900	3100	2393	1105	369	1681	1681	370	480	110
7800	3235	2493	1152	385	1752	1752	380	500	110
8775	3355	2585	1195	399	1816	1816	400	540	117
9072	3392	2615	1209	404	1837	1837	421	580	124
9900	3502	2699	1248	417	1896	1896	421	580	124
11100	3638	2803	1297	433	1970	1970	437	600	130
15400	4056	3126	1446	483	2199	2199	498	680	150
16100	4117	3173	1468	490	2232	2232	498	680	150