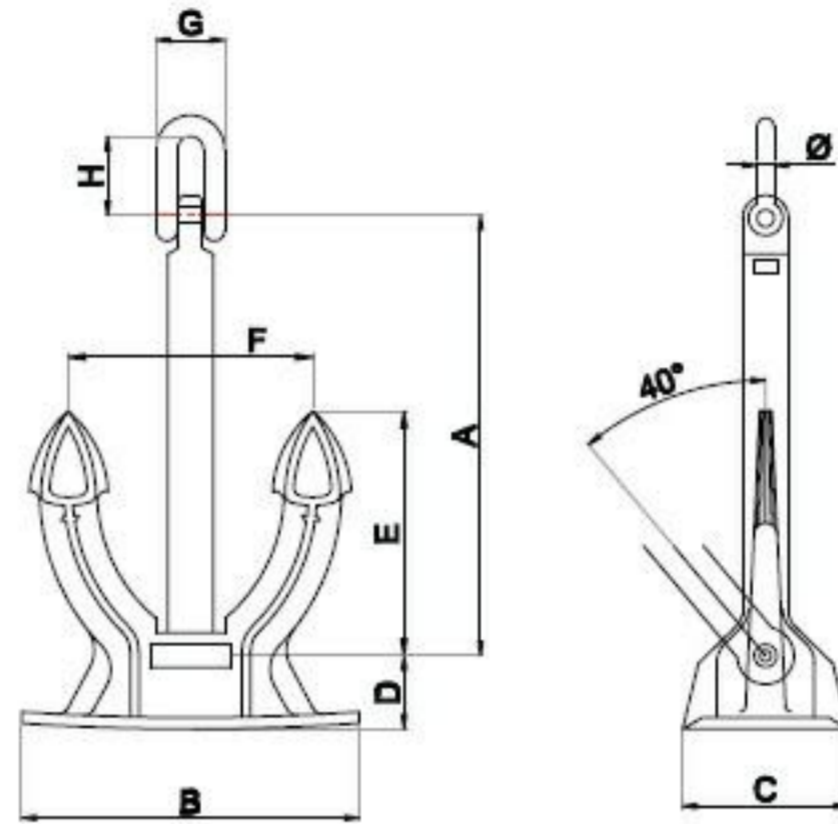


MAK-SP Spek Anchor

ANCHORS



Weight	A	B	C	D	E	F	G	H	∅
kgs	mm	mm	mm	mm	mm	mm	mm	mm	mm
50	537	411	185	89	298	298	80	98	22
240	900	690	300	150	500	500	125	160	36
300	990	760	330	166	550	550	139	175	40
360	1080	828	360	180	600	600	139	175	40
420	1080	828	360	180	600	600	152	192	45
570	1170	900	390	196	650	650	167	215	48
600	1260	962	420	210	700	700	167	215	48
660	1260	962	420	210	700	700	175	235	50
780	1350	1032	450	225	750	750	175	235	50
900	1440	1100	480	240	800	800	183	255	50
1020	1530	1170	510	252	850	850	183	255	50
1140	1620	1240	540	268	900	900	216	280	62
1290	1710	1420	540	268	900	900	216	280	62
1440	1710	1300	570	279	950	950	216	280	62
1740	1800	1454	600	300	1000	1000	238	310	68
2100	1890	1454	630	312	1050	1050	260	340	74
2280	-	-	-	-	-	-	-	-	-
2460	2010	1514	660	324	1100	1100	260	340	74
2640	2070	1584	690	352	1150	1150	284	360	82
2850	2070	1584	690	352	1150	1150	284	360	82
3060	2160	1650	720	360	1200	1200	284	360	82
3300	2160	1650	720	360	1200	1200	287	380	82

Weight	A	B	C	D	E	F	G	H	∅
kgs	mm	mm	mm	mm	mm	mm	mm	mm	mm
3540	2350	1650	720	360	1200	1200	287	380	82
3780	2430	1850	810	393	1350	1350	310	385	90
4050	2430	1850	810	393	1350	1350	310	385	90
4590	2520	1926	852	413	1400	1400	346	415	100
4890	2520	1926	852	413	1400	1400	346	415	100
5250	2610	2000	870	414	1450	1450	350	450	100
5610	2610	2000	870	414	1450	1450	350	450	100
6000	2700	2060	900	446	1500	1500	350	450	100
6450	2700	2060	900	446	1500	1500	370	480	110
6900	2890	2138	930	456	1550	1550	370	480	110
4500	2920	2138	930	456	1550	1550	380	500	110
8300	2754	2332	1020	530	1680	1700	-	-	-
8700	3060	2332	1020	510	1700	1700	400	540	117
9300	3060	2332	1020	510	1700	1700	421	580	124
9900	3160	2332	1020	510	1700	1700	421	580	124
10500	3190	2440	1060	531	1770	1770	437	600	130
13500	3440	2632	1146	573	1910	1910	468	640	140
15400	3690	2824	1230	615	2050	2050	498	680	150
17800	3920	2922	1270	636	2120	2120	515	700	155
20000	4070	3028	1314	657	2190	2190	534	730	160
29000	4621	3438	1494	748	2494	2494	611	820	185