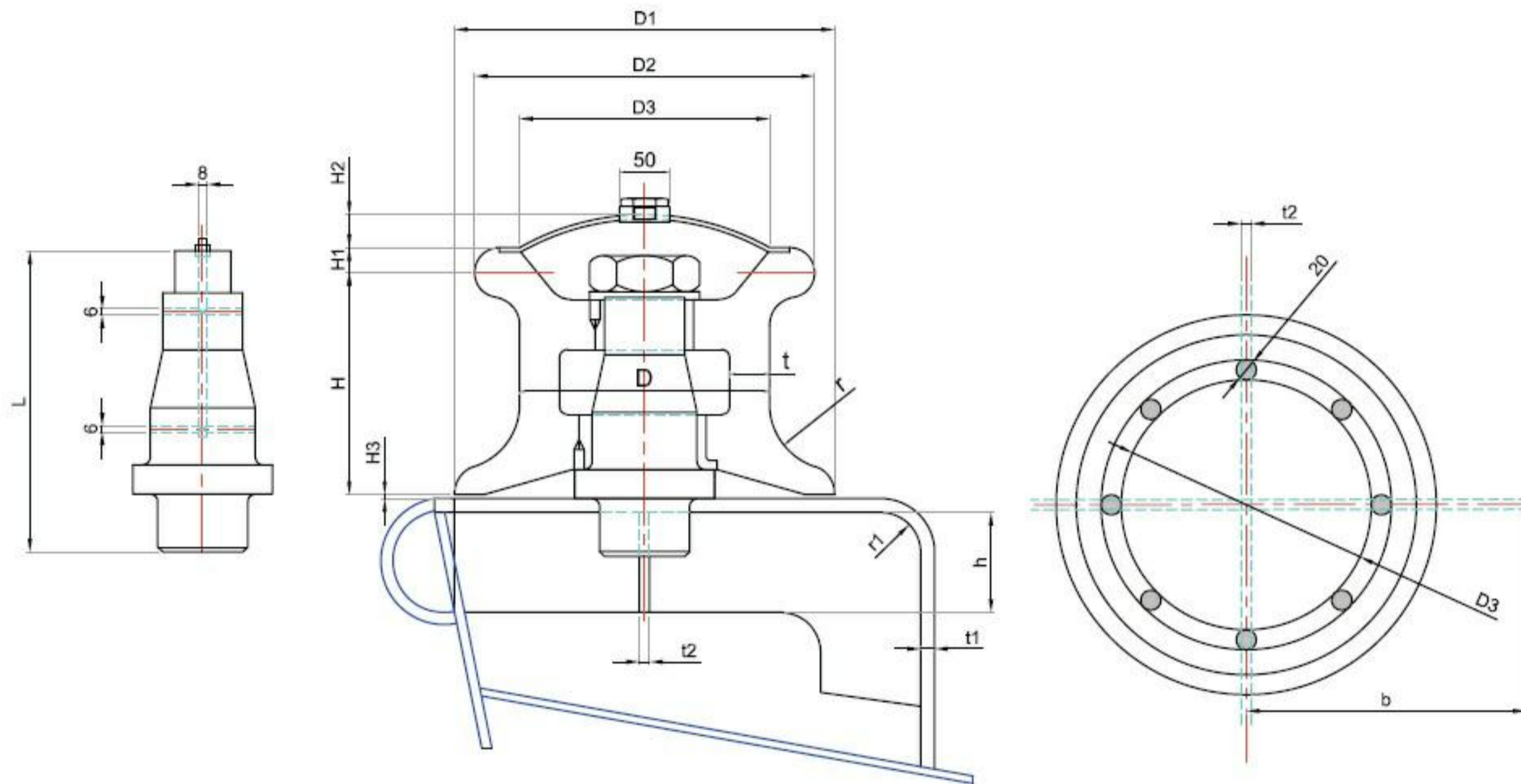


## MDK-M2014 Fairlead Roller (Open Type)



Nominal Diameter	Roller									Base				Cover & Axle	
	D	D1	D2	D3	H	H1	H3	t	r	b	h	t1	r1	H2	L
150	150	240	220	140	150	20	3	30	45	190	75	12	40	25	206
200	200	310	280	190	185	24	3	35	55	230	85	14	40	26	254
250	250	380	340	250	220	29	4	40	65	265	100	14	40	33	301
300	300	440	400	300	240	30	4	45	75	320	100	16	60	35	331
350	350	500	455	350	260	33	4	50	85	350	100	18	60	37	359
400	400	560	520	410	280	36	5	55	95	380	100	20	60	39	391